



DECOCHOC

WANDSCHUTZ- UND VERKLEIDUNGSPLATTE – 2 MM



ANWENDUNGEN

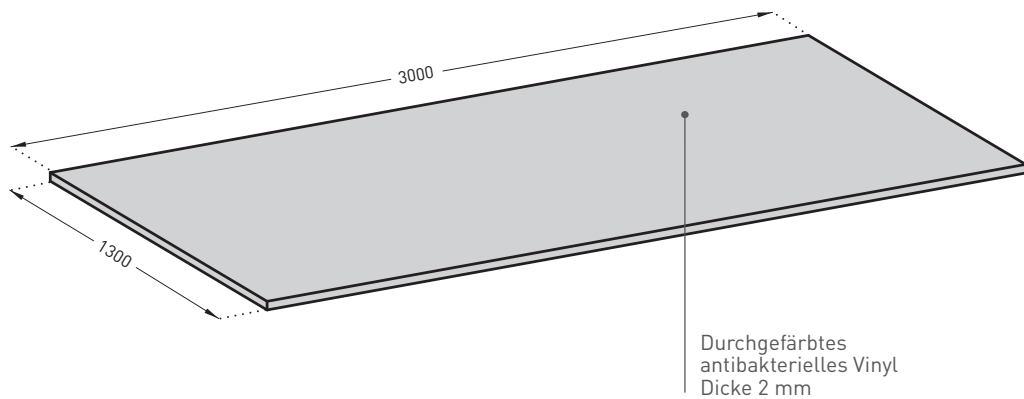
Wandschutz für große Flächen zur Verkleidung aller stoßgefährdeten Zonen. Diese Wandschutzplatte eignet sich sehr gut für OP-Säle und Reinräume und auch für Zimmer und bestimmte Durchgangsbereiche (in Gesundheitseinrichtungen, Schulen usw.).

Zur Verkleidung runder Säulen (Durchmesser < 800 mm) und für perfekte Hygiene in allen Ecken und Winkeln kann das Produkt thermogeformt werden.

Die subtile matte Oberfläche steht für ein beruhigendes harmonisches Design mit der gewohnten Beständigkeit gegen Kratzer, Abrieb und Chemikalien.

BESCHREIBUNG

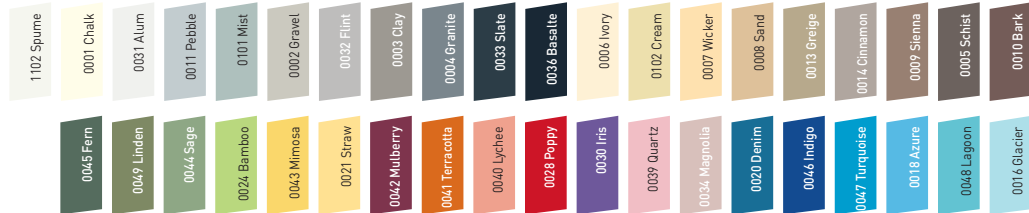
- Modell: Wandschutz- und Verkleidungsplatte Decochoc
- Standardmaße: 3 m x 1,30 m
- Individuelle Optionen: Zuschnitt nach Maß, L/U-Thermoformen, Schrägkanten (gefast oder abgerundet)
- Dicke: 2 mm
- Material: Durchgefärbtes, antibakterielles Vinyl, Brandklasse B-s2,d0
- Oberfläche: Leicht strukturiert und matt („Hydr’X“-Finish)
- Befestigung: Verkleben mit SPM-Acrylkleber oder SPM-Multifunktionsklebstoff. Die Fugen zwischen den Wandplatten können entweder mit farblich passendem Silikon abgedichtet oder mit einer farblich auf die Produktreihe abgestimmten Vinyl-Schweißschnur verschweißt werden.
- Farben: 39



FÜR PERFEKTES FINISH:

- Fin’Alu: Abschluss- und Verbindungsprofile aus mattsilber eloxiertem Aluminium
- Fin’Color: Abschluss- und Verbindungsprofile aus glattem Vinyl
- Fugensilikon
- Schweißschnur

Farblich auf die Wandplatten abgestimmt



Die für die jeweiligen Produkte erhältlichen Farben finden Sie in den Übersichtstabellen.

SPEZIFIKATION

- Beschreibung: Wandschutz- und Verkleidungsplatte (Decochoc von SPM) aus starrem, antibakteriellem Vinyl der Brandklasse B-s2,d0, durchgefärbt, mit leicht strukturierter, matter Oberfläche („Hydr’X“-Finish von SPM). Länge 3 m, Höhe 1,30 m, Dicke 2 mm.
- Die Anforderungen im Hinblick auf biologische Reinigung in Bereichen mit sehr hohem Infektionsrisiko, z. B. in OP-Sälen, werden erfüllt (*Sektor 4, Bewertung des Institut Pasteur in Lille, Frankreich*). Die Chemikalien- und Fleckenbeständigkeit gegenüber gängigen Reinigungsmitteln wurde nach NF EN ISO 26987 geprüft. Die Güte der Dekontaminierbarkeit radioaktiv kontaminierter Oberflächen wird nach DIN 25415 / ISO 8690 als sehr gut eingestuft.
- Umwelt: Bei der Herstellung werden weder Schwermetalle noch PBT/BPA oder sonstige Stoffe verwendet, die unter die Beschränkungen der REACH-Verordnung fallen. Die Stabilisierung erfolgt in einem thermischen Calcium-Zink-Verfahren. Die Emission von flüchtigen Stoffen in die Innenraumluft wurde nach ISO 16000-6 geprüft und gemäß den französischen Bestimmungen (Verordnung Nr. 2011-321 vom 23. März 2011 und Verfügung vom 19. April 2011) mit A+ (sehr gering) bewertet. Das Produkt ist zu 100% recycelbar. Das Produkt enthält mehr als 20% Recyclingmaterial.
- Farbe: Standardfarbpalette des Herstellers.
- Montage: Verkleben nach Herstellerempfehlung.

