

# DECOCLEAN

## GLATTE WANDSCHUTZ- UND VERKLEIDUNGSPLATTE - 2 MM



### ANWENDUNGEN

Diese Wandschutzlösung wurde gezielt für Bereiche mit hohem Infektionsrisiko entwickelt. Durch ihre besonderen Eigenschaften trägt sie dazu bei, nosokomiale Erkrankungen und die Ausbreitung von Bakterien einzudämmen.

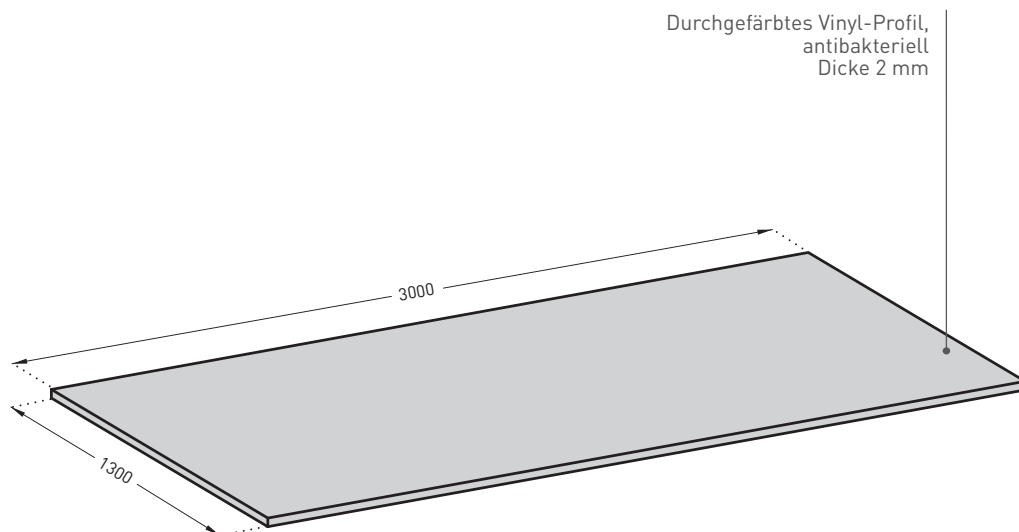
Wir empfehlen den Einsatz in folgenden Bereichen:

- OP-Saal,
- Intensivstation, Transplantationsstation, Station für Schwerbrandverletzte,
- Neonatologie,
- Zentrale Sterilgutversorgung,
- Alle Bereiche mit hohem Infektionsrisiko (einschließlich Level 4 nach der Skala des Institut Pasteur (Frankreich)).

Zur Verkleidung runder Säulen (Durchmesser < 800 mm) und für perfekte Hygiene in allen Ecken und Winkeln kann das Produkt thermogeformt werden.

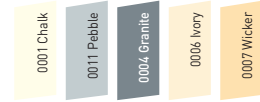
### BESCHREIBUNG

- Modell: Glatte Wandschutz- und Verkleidungsplatte Decoclean
- Standardmaße: 3 m x 1,30 m
- Individuelle Optionen: Zuschnitt nach Maß, L/U-Thermoformen, Schrägkanten
- Dicke: 2 mm
- Material: Durchgefärbtes, antibakterielles Vinyl, Brandklasse B-s2,d0
- Oberfläche: Glatt
- Befestigung: Verkleben mit SPM-Acrylkleber oder SPM-Multifunktionsklebstoff. Die Fugen zwischen den Wandplatten können entweder mit Silikon abgedichtet oder mit einer farblich auf die Produktreihe abgestimmten Vinyl-Schweißschnur verschweißt werden.
- Farben: 5



### FÜR PERFEKTES FINISH:

- Fugensilikon .....
  - Schweißschnur .....
- Farblich auf die Wandplatten abgestimmt



Die für die jeweiligen Produkte erhältlichen Farben finden Sie in den Übersichtstabellen.

## SPEZIFIKATION

- Beschreibung: Wandschutz- und Verkleidungsplatte (Decoclean von SPM) aus starrem, antibakteriellem Vinyl der Brandklasse B-s2,d0, durchgefärbt, mit glatter Oberfläche. Länge 3,00 m, Höhe 1,30 m, Dicke 2 mm. Bei Lieferung ist die Platte durch eine Folie geschützt, um den Reinigungsaufwand vor Abnahme der Arbeiten möglichst gering zu halten.
- Die Anforderungen im Hinblick auf eine biologische Reinigung in Bereichen mit sehr hohem Infektionsrisiko, z. B. in OP-Sälen, werden erfüllt (*Sektor 4, Bewertung des Institut Pasteur in Lille, Frankreich*). Die Chemikalien- und Fleckenbeständigkeit gegenüber gängigen Reinigungsmitteln wurde nach NF EN ISO 26987 geprüft. Die Güte der Dekontaminierbarkeit radioaktiv kontaminierter Oberflächen wird nach DIN 25415 / ISO 8690 als sehr gut eingestuft. Bei Einbau in Bereichen, in denen die Partikelkonzentration gemäß ISO 14644-1 niedrig gehalten werden muss, ist ISO Klasse 5 erforderlich.
- Umwelt: Bei der Herstellung werden weder Schwermetalle noch PBT/BPA oder sonstige Stoffe verwendet, die unter die Beschränkungen der REACH-Verordnung fallen. Die Stabilisierung erfolgt in einem thermischen Calcium-Zink-Verfahren. Die Emission von flüchtigen Stoffen in die Innenraumluft wurde nach ISO 16000-6 geprüft und gemäß den französischen Bestimmungen (Verordnung Nr. 2011-321 vom 23. März 2011 und Verfügung vom 19. April 2011) mit A+ (sehr gering) bewertet. Das Produkt ist zu 100% recycelbar.
- Farbe: Standardfarbpalette des Herstellers.
- Montage: Verkleben nach Herstellerempfehlung.

